

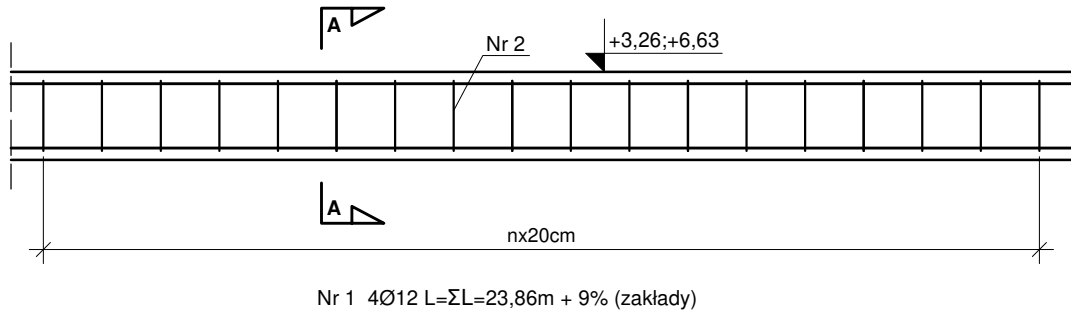
# WIENIEC ŻELBETOWY W/3

## $\Sigma L=23,86$ m

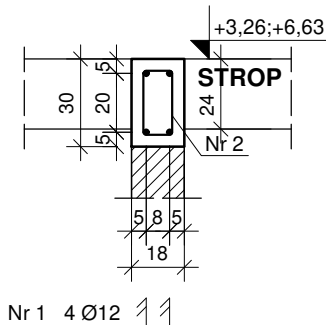
### BETON C25/30

### STAL A-IIIN (B500SP)

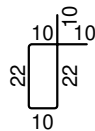
## WIDOK SKALA 1:25



## PRZEKRÓJ A-A



Nr 2 120Ø6 (co 20cm) L=0,84m



## WYKAZ STALI ZBROJENIOWEJ

ELEMENTY		PRĘTY ZBROJENIA							
Nazwa	Liczba szt.	Nr pręta	Średnica mm	Długość m	Liczba w 1 elem. szt.	Liczba ogólna szt.	AIIIN B500SP		
							φ 6	φ 8	φ 12
W/3	1	1	12	26,01	4	4			104,04
		2	6	0,84	120	120	100,80		
Długość ogólna						m	100,80	0,00	104,04
Masa 1m pręta						kg	0,222	0,395	0,888
Masa prętów wg średnic						kg	22,38	0,00	92,39
Masa prętów wg gatunków stali						kg	114,77		
Masa całkowita prętów						kg	114,77		



KOMBUD RAFAŁ MARCINIAK TEL. 514 908 159, BIURO\_KOMBUD@WP.PL  
OPRACOWANIE CHRONIONE PRAWAMI AUTORSKIMI.  
POMIŁANIE LUB WYKORZYSTYWANIE NIEZGODNIE Z PRZEZNACZENIEM BEZ ZGODY WŁAŚCICIELA DOKUMENTACJI JEST ZABRONIONE.

PROJEKT:

Projekt budowlany budowy nowej siedziby  
Powiatowego Środowiskowego Domu Samopomocy typu "A"

LOKALIZACJA INWESTYCJI:

05-230 Kobyłka, ul. Poprzeczna 18  
dz. nr 160/2,161, 168/3 obręb 35

INWESTOR:

Powiat Wołomiński  
05-200 Wołomin, ul. Prądzyńskiego 3

TYTUŁ RYSUNKU:

WIENIEC ŻELBETOWY W/3

PROJEKTANT:

inż. Zbigniew Rybus

UPRAWNIENIA:

LOD/2073/PWOK/13

PODPIS:

SPRAWDZAJĄCY:

mgr inż. Łukasz Kwiatkowski

UPRAWNIENIA:

LOD/2309/POOK/14

PODPIS:

ASYSTENT:

UPRAWNIENIA:

PODPIS:

BRANŻA:  
KONSTRUKCJA

FAZA:  
PT

SKALA:  
1:25

DATA:  
11.2020R.

ROZMIAR ARKUSZA:  
A4

NR RYSUNKU:  
K-26

STRONA: